

PŘÍRUBY



Hliníková přeplečná příruba
srovnatelné s EN 1092 -1/02
DIN 2642



Plochá přivařovací příruba
EN 1092 -1/01
DIN 2576



Lemový kroužek
srovnatelné s EN 1092 -1/02



Krková příruba
EN 1092 / 1-11
DIN 2632 (PN 10)
DIN 2633 (PN 16)
DIN 2635 (PN 40)



Zaslepovací příruba
EN 1092 -1/05
DIN 2527

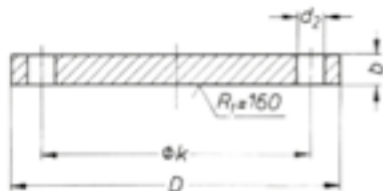
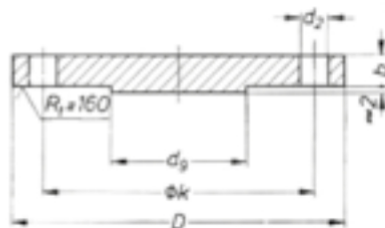


Přeplečná příruba
EN 1092 -1/02
DIN 2642



Skladem příruba převážně v ekonomickém provedení, plné provedení na objednávku.

Zaslepovací příruby DIN 2527 EN 1092 -1/05

Typ B

Typ T

PN 6

DN	Příruba (mm)			d ₂ max. (mm)	Šrouby			Hmotnost kg	
	D	b	k		počet	závit	d ₂	Typ B	Typ T
10	75	12	50	55	4	M 10	11	0,38	
15	80		55					0,44	
20	90	14	65	70	8	M 12	14	0,65	
25	100		75					0,82	
32	120	16	90	90	12	M 16	18	1,17	
40	130		100					1,39	
50	140	18	110	115	16	M 20	22	1,62	
65	160		130					2,44	2,48
80	190	20	150	140	20	M 24	26	3,43	3,49
100	210		170					4,76	4,38
125	240	22	200	190	24	M 27	30	6,11	6,28
150	265		225					7,51	7,75
200	320	24	285	285	32	M 30	33	12,30	12,70
250	375		335					18,30	19,00
300	440	26	395	380	40	M 33	36	25,30	26,30
350	490		445					31,60	32,90
400	540	28	495	475	48	M 36	42	38,40	40,20
500	645		600					60,40	63,20

PN 10

DN	Příruba (mm)			d ₂ max. (mm)	Šrouby			Hmotnost kg	
	D	b	k		počet	závit	d ₂	Typ B	Typ T
10 až 175	Pro DN 10 -175 platí údaje jako pro PN 16								
200	340	24	295	190	8	M 20	22	16,50	16,90
250	395		350					24,00	24,70
300	445	26	400	285	12	M 24	26	30,90	31,90
350	505		460					40,60	41,90
400	565	28	515	380	16	M 27	30	49,40	51,20
500	670		620					75,00	77,80

Tlaky PN 65 až PN 100 dodáváme na základě poptávky. Skladem také ztenčené ekonomické příruby pro beztlaké rozvody s vrtnímshodným PN 10 v tloušťkách příruby 10/12/15 mm (dle rozměru).

PN 16

DN	Příruba (mm)			d ₂ max. (mm)	Šrouby			Hmotnost kg	
	D	b	k		počet	závit	d ₂	Typ B	Typ T
10	90	16	60	65	4	M 12	14	0,63	
15	95		65					0,72	
20	105	18	75	85	8	M 16	18	1,01	
25	115		85					1,23	
32	140	20	100	110	12	M 20	22	1,80	
40	150		110					2,09	
50	165	22	125	125	16	M 24	26	2,88	
65	185		145					3,66	3,70
80	200	24	160	140	20	M 27	30	4,77	4,83
100	220		180					5,65	5,75
125	250	26	210	190	24	M 30	33	8,42	8,59
150	285		240					10,40	10,60
200	340	28	295	285	32	M 33	36	16,10	16,50
250	405		355					24,90	25,60
300	480	30	410	380	40	M 36	42	35,10	36,10
350	520		470					47,80	49,10
400	580	32	525	475	48	M 39	45	63,50	65,30
500	715		650					102,00	105,00

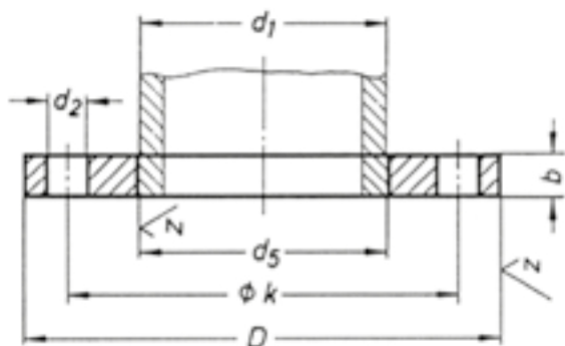
PN 25

DN	Příruba (mm)			d ₂ max. (mm)	Šrouby			Hmotnost kg	
	D	b	k		počet	závit	d ₂	Typ B	Typ T
10 až 150	Pro DN 10 -150 platí údaje jako pro PN 40								
200	360	30	310	190	12	M 24	26	22,30	22,70
250	425		32					370	237
300	485	34	430	285	16	M 27	30	46,30	47,30
350	555		38					490	332
400	620	40	550	380	20	M 30	33	89,70	91,50
500	730		660					138,00	141,00

PN 40

DN	Příruba (mm)			d ₂ max. (mm)	Šrouby			Hmotnost kg	
	D	b	k		počet	závit	d ₂	Typ B	Typ T
10	90	16	60	65	4	M 12	14	0,72	
15	95		65					0,81	
20	105	18	75	85	8	M 16	18	1,24	
25	115		85					1,38	
32	140	20	100	110	12	M 20	22	2,03	
40	150		110					2,35	
50	165	22	125	125	16	M 24	26	3,20	
65	185		145					4,29	4,33
80	200	24	160	140	20	M 27	30	5,88	5,94
100	235		190					7,54	7,54
125	270	26	220	190	24	M 30	33	10,80	11,00
150	300		250					14,50	14,70
200	375	30	320	285	32	M 33	36	27,20	27,60
250	450		385					43,80	44,50
300	515	32	450	380	40	M 36	42	63,30	64,30
350	580		510					89,50	90,80
400	660	34	585	475	48	M 39	45	127,00	129,00
500	755		670					172,00	175,00

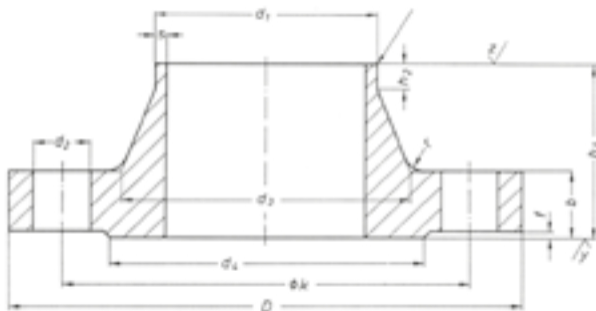
Ploché přivařovací příruby PN 10 DIN 2576 EN 1092 -1/01



Skladem také ztenčené ekonomické příruby pro beztlaké rozvody s vrtáním shodným s PN 10 v silách příruby 10/12/15 mm (dle rozměru).

DN	Vnější rozměr trubky		Příruba				Šrouby			Hmotnost kg
	řada 1 (mm)	řada 2 (mm)	d ₅ (mm)	D (mm)	b (mm)	k (mm)	počet	závit	d ₂ (mm)	
10	17,2	-	17,7	90	14	60	4	M 12	14	0,61
15	-	18,0	18,6	95	14	65	4	M 12	14	0,68
	21,3	-	22,0							0,67
20	-	25,0	26,0	105	16	75	4	M 12	14	0,75
	26,9	-	27,6							0,94
25	-	30,0	31,0	115	16	85	4	M 12	14	1,14
	33,7	-	34,4							1,11
32	-	38,0	39,0	140	18	100	4	M 16	18	1,66
	42,4	-	43,1							1,62
40	-	44,5	45,5	150	18	110	4	M 16	18	1,89
	48,3	-	49,0							1,86
50	-	54,0	54,5	165	20	125	4	M 16	18	2,30
	-	57,0	58,1							2,51
	60,3	-	61,1							2,47
65	-	70,0	71,0	185	20	145	4	M 16	18	2,80
	76,1	-	77,1							3,00
80	-	84,0	85,0	200	20	160	8	M 16	18	3,40
	88,9	-	90,3							3,79
	-	104,0	105,5							3,90
100	-	108,0	109,6	220	22	180	8	M 16	18	4,20
	114,3	-	115,9							4,03
	-	129,0	130,5							4,80
125	-	133,0	134,8	250	22	210	8	M 16	18	5,71
	139,7	-	141,6							5,46
	-	154,0	155,5							6,00
150	-	159,0	161,1	285	24	240	8	M 20	22	6,72
	168,3	-	170,5							6,57
	-	204,0	205,5							8,90
200	-	206	207,5	340	24	295	8	M 20	22	9,31
	219,1	-	221,8							12,70
	-	254,0	256,0							12,50
250	-	256,0	258,0	395	26	350	12	M 20	22	11,90
	273,0	-	276,2							14,10
	-	304,0	306,0							14,10
300	-	306,0	308,5	445	26	400	12	M 20	22	13,80
	323,9	-	327,6							20,60
	355,6	-	359,7							19,00
350	-	-	-	505	30	460	16	M 20	22	27,90
	-	-	-							25,90
400	406,4	-	411,0	565	32	515	16	M 24	26	41,10
	-	-	-							-
500	508	-	513,6	670	38	620	20	M 24	26	41,10

Krkové příruby PN 6 DIN 2631 EN 1092 -1/11

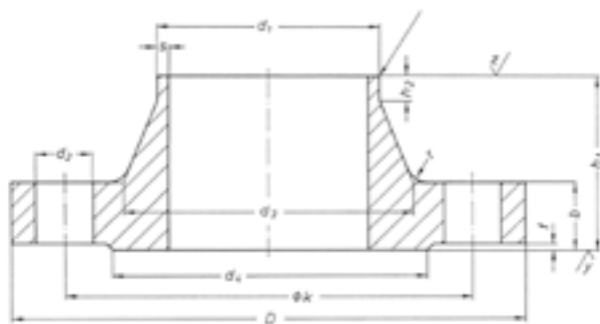


DN	Vnější rozměr trubky		Příruba (mm)				Krk (mm)				Těsnící lišta (mm)		Šrouby			Hmotnost kg
	řada 1	řada 2	D	b	k	h ₁	d ₃	s	r	h ₂	d ₄	f	počet	závit	d ₂ (mm)	
10	17,2		75	12	50	28	26	1,8	4	6	35	2	4	M 10	11	0,335
15	21,3		80	12	55	30	30	2,0	4	6	40	2	4	M 10	11	0,392
20	26,9		90	14	65	32	38	2,3	4	6	50	2	4	M 10	11	0,592
25	33,7		100	14	75	35	42	2,6	4	6	60	2	4		11	0,747
32	42,4		120	14	90	35	55	2,6	6	6	70	2	4	M 12	14	1,050
40	48,3	44,5	130	14	100	38	58 62	2,6	6	7	80	3	4	M 12	14	1,180
50	60,3	57,0	140	14	110	38	70 74	2,9	6	8	90	3	4	M 12	14	1,340
65	76,1		160	14	130	38	88	2,9	6	9	110	3	4	M 12	14	1,670
80	88,9		190	16	150	42	102	3,2	8	10	128	3	4	M 16	18	2,710
100	114,3	108,0	210	16	170	45	122 130	3,6	8	10	148	3	4	M 16	18	3,240
125	139,7	133,0	240	18	200	48	148 155	4,0	8	10	178	3	8	M 16	18	4,490
150	168,3	159,0	265	18	225	48	172 184	4,5	10	12	202	3	8	M 16	18	5,150
200	219,1		320	20	280	55	236	5,9	10	15	258	3	8	M 16	18	7,780
250	273,0		375	22	335	60	290	6,3	12	15	312	3	12	M 16	18	10,800
300	323,9		440	22	395	62	342	7,1	12	15	365	4	12	M 20	22	14,000
350	355,6		490	22	445	62	385	7,1	12	15	415	4	12	M 20	22	18,500 16,700
400	406,4		540	22	495	65	438	7,1	12	15	465	4	16	M 20	22	21,200 19,000
500	508,0		645	24	600	68	538	7,1	12	15	570	4	20	M 20	22	28,600

Krkové příruby PN 10 DIN 2632 EN 1092 -1/11

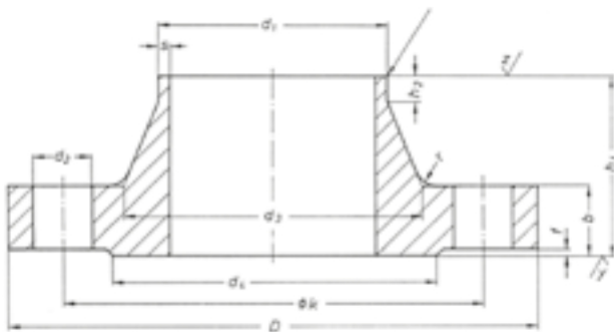
DN	Vnější rozměr trubky		Příruba (mm)				Krk (mm)				Těsnící lišta (mm)		Šrouby			Hmotnost kg
	řada 1	řada 2	D	b	k	h ₁	d ₃	s	r	h ₂	d ₄	f	počet	závit	d ₂ (mm)	
10 až 150	odpovídá rozměrům PN 16 dle DIN 2633															
200	219,1	-	340	24	295	62	235	6,9	10	16	268	3	8	M 20	22	11,3
250	-	-	395	26	350	68	292	6,3	12	16	320	3	12	M 20	22	14,7
300	329,9	-	445	26	400	68	344	7,1	12	16	370	4	12	M 20	22	17,4
350	355,6	-	505	26	460	68	385	7,1	12	16	430	4	16	M20	22	23,6 21,6
400	406,4	-	565	26	515	72	440	7,1	12	16	482	4	16	M 24	26	28,6 26,2
500	508,0	-	670	28	620	75	542	7,1	12	16	585	4	20	M 24	26	38,1
600	610,0	-	780	30	725	80	642	7,1	12	18	685	5	20	M 27	30	44,6
700	711,0	-	895	35	840	80	745	8,0	12	18	800	5	24	M 27	30	62,4
800	813,0	-	1015	38	950	90	850	8,0	12	18	905	5	24	M 30	33	84,1
900	914,0	-	1115	38	1050	95	950	10,0	12	20	1005	5	28	M 30	33	98,5
1000	1016,0	-	1230	44	1160	95	1052	10,0	16	20	1080	5	28	M 33	36	115,0

Krkové příruby PN 16 DIN 2633 EN 1092 -1/11



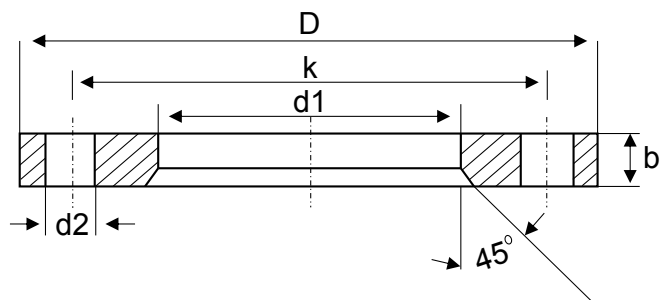
DN	Vnější rozměr trubky		Příruba (mm)				Krk (mm)				Těsnící lišta (mm)		Šrouby			Hmotnost kg
	d ₁ (mm)		D	b	k	h ₁	d ₃	s	r	h ₂	d ₄	f	počet	závit	d ₂ (mm)	
	řada 1	řada 2														
10	17,2	-	90	16	60	35	28	1,8	4	6	40	2	4	M 12	14	0,58
15	21,3	-	95	16	65	35	32	2,0	4	6	45	2	4	M 12	14	0,68
20	26,9	-	105	18	75	38	40	2,3	4	6	58	2	4	M 12	14	0,95
25	33,7	-	115	18	85	38	45	2,6	4	6	68	2	4	M 12	14	1,14
32	42,4	-	140	18	100	40	56	2,6	6	6	78	2	4	M 16	18	1,69
40	-	44,5	150	18	110	42	60	2,6	6	7	88	3	4	M 16	18	1,86
	46,3	-				64										
50	-	57,0	165	18	125	45	72	2,9	6	8	102	3	4	M 16	18	2,53
	60,3	-				75										
65	76,1	-	185	18	145	45	90	2,9	6	10	122	3	4	M 16	18	3,06
80	88,9	-	200	20	160	50	105	3,2	8	10	138	3	8	M 16	18	3,70
100	-	108,0	220	20	180	52	125	3,6	8	12	158	3	8	M 16	18	4,62
	114,3	-				131										
125	-	133,0	250	22	210	55	150	4,0	8	12	188	3	8	M 16	18	6,30
	139,7	-				156										
150	-	159,0	285	22	240	55	175	4,5	10	12	212	3	8	M 20	22	7,75
	168,3	-				184										
200	219,1	-	340	24	295	62	235	5,9	10	16	268	3	12	M 20	22	11,00
250	273,0	-	405	26	355	70	292	6,3	12	16	320	3	12	M 24	26	15,60
300	323,9	-	460	28	410	78	344	7,1	12	16	378	4	12	M 24	26	22,00
350	355,6	-	520	30	470	82	390	8,0	12	16	438	4	16	M 24	26	31,20
	-	-														28,80
400	406,4	-	580	32	525	85	445	8,0	12	16	490	4	16	M 27	30	39,30
																36,30
500	508,0	-	715	36	650	90	548	8,0	12	16	610	4	20	M 30	33	61,00
600	610,0	-	840	40	770	95	652	8,8	12	18	725	5	20	M 33	36	75,40
700	711,0	-	910	40	840	100	755	8,8	12	18	795	5	24	M 33	36	77,00
800	813,0	-	1025	41	950	105	855	10,0	12	20	900	5	24	M 36	39	101,00
900	914,0	-	1125	48	1050	110	955	10,0	12	20	1000	5	28	M 36	39	122,00
1000	1016,0	-	1255	59	1170	120	1058	10,0	16	22	1115	5	28	M 39	42	162,00
1200	1220,0	-	1485	78	1390	130	1262	12,5	16	30	1330	5	32	M 45	48	243,00
1400	1420,0	-	1685	84	1590	145	1465	14,2	16	30	1530	5	36	M 45	48	323,00
1600	1620,0	-	1930	102	1820	160	1668	16,0	16	35	1750	5	40	M 52	56	479,00
1800	1820,0	-	2130	110	2020	170	1870	17,5	16	35	1950	5	44	M 52	56	599,00
2000	2020,0	-	2345	124	2230	180	2070	20,0	16	40	2150	5	48	M 56	62	719,00

Krkové příruby PN 40 DIN 2635 EN 1092 -1/11



DN	Vnější rozměr trubky		Příruba (mm)				Krk (mm)				Těsnící lišta (mm)		Šrouby			Hmot- nos t kg
	d ₁ (mm)		D	b	k	h ₁	d ₃	s	r	h ₂	d ₄	f	počet	závit	d ₂ (mm)	
	řada 1	řada 2														
10	17,2	-	90	16	60	35	28	1,8	4	6	40	2	4	M 12	14	0,66
15	21,3	-	95	16	65	38	32	2,0	4	6	45	2	4	M 12	14	0,75
20	26,9	-	105	18	75	40	40	2,3	4	6	58	2	4	M 12	14	1,06
25	33,7	-	115	18	85	40	46	2,6	4	6	68	2	4	M 12	14	1,29
32	42,4	-	140	18	100	42	56	2,6	6	6	78	2	4	M 16	18	1,88
40	-	44,5	150	18	110	45	60	2,6	6	7	88	3	4	M 16	18	2,33
	48,3	-					64									
50	-	57,0	165	20	125	48	72	2,9	6	8	102	3	4	M 16	18	2,82
	60,3	-					75									
65	76,1	-	185	22	145	52	90	2,9	6	10	122	3	8	M 16	18	3,74
80	88,9	-	200	24	160	58	105	3,2	8	12	138	3	8	M 16	18	4,75
100	-	108,0	235	24	190	65	128	3,6	8	12	162	3	8	M 20	22	6,52
	114,3	-					134									
125	-	133,0	270	26	220	68	155	4,0	8	12	188	3	8	M 24	26	9,07
	139,7	-					162									
150	-	159,0	300	28	250	75	182	4,5	10	12	218	3	8	M 24	26	11,80
	168,3	-					192									
200	219,1	-	375	34	320	88	244	6,3	10	15	285	3	12	M 27	30	21,50
250	273,0	-	450	38	385	105	306	7,1	12	18	345	3	12	M 30	33	34,90
300	323,9	-	515	42	450	115	362	8,0	12	18	410	4	16	M 30	33	49,70
350	355,8	-	580	46	510	125	408	8,8	12	20	465	4	16	M 33	36	68,10
400	406,4	-	660	50	585	135	462	11,0	12	20	535	4	16	M 36	39	96,50
500	508,0	-	755	57	670	140	562	14,2	12	20	615	4	20	M 39	42	117,00

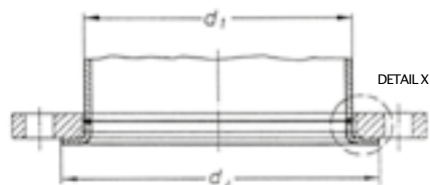
Převlečné příruby PN 10 DIN 2642 EN 1091 -1/02



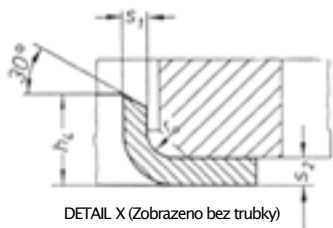
Přivařovací kroužek zobrazenýs převlečnou přírubou

Vnější rozměry trubky			Příruba				Šrouby		
DN	Řada 1	Řada 2	D	d ₁	b	k	počet	závit	d ₂
10	17,2	-	90	16	14	60	4	M 12	14
				19					
15	21,3	-	95	18,6	14	65	4	M 12	14
				24					
20	-	25	105	28	16	75	4	M 12	14
	26,9	-		30					
25	-	30	115	33	16	85	4	M 12	14
	33,7	-		36					
32	-	38	140	42	18	100	4	M 16	18
	42,4	-		48					
40	-	44,5	150	50	18	110	4	M 16	18
	48,3	-		54					
50	-	54	165	58,5	20	125	4	M 16	18
	-	57		62					
	60,3	-		65					
65	70,0	-	185	74,5	20	145	4	M 16	18
	76,1	-		81					
80	88,9	-	200	94	20	160	8	M 16	18
100	-	108	220	113	22	180	8	M 16	18
	114,3	-		119					
125	129,0	-	250	134	22	210	8	M 16	18
	-	133		138					
	139,7	-		145					
150	-	154	285	159	24	240	8	M 20	22
	-	159		164					
	168,3	-		173					
200	-	204	340	209,5	24	295	8	M 20	22
	-	206		211,5					
	219,1	-		225					
250	-	254,0	395	260,5	26	350	12	M 20	22
	-	256,0		262,5					
	-	-		-					
	273,0	-		279					
300	323,9	-	445	329	26	400	12	M 20	22
350	355,6	-	505	-	30	460	16	M 20	22
				374					
400	406,4	-	565	-	32	515	16	M 24	26
				426					
500	508,0	-	670	517	38	620	20	M 24	26
600	610,0	-	780	618	42	725	20	M 27	30
700	711,0	-	895	721	50	840	24	M 27	30
800	813,0	-	1015	824	56	950	24	M 30	33

Lemové kroužky



Lemový kroužek
zobrazený s převlečnou přírubou



DN	Vnější rozměry trubky		Lemové kroužky				
	d ₁		d ₄ max.	h ₄ min.	s ₁ min.	s ₂ min.	r
	Řada 1	Řada 2					
10	17,2	-	40	9	2	3	3
15	-	18	45	9	2	3	3
	21,3	-					
20	-	25	58	12	2	3	3
	26,9	-					
25	-	30	68	15	2	3	4
	33,7	-					
32	-	38	78	15	2,6	3,5	4
	42,4	-					
40	-	44,5	88	17	2,6	3,5	4
	48,3	-					
50	-	57	102	23	2,6	3,5	5
	60,3	-					
65	76,1	-	122	23	2,6	3,5	5
80	88,9	-	138	23	3,2	4	5
100	-	108	158	28	3,2	4	5
	114,3	-					
125	-	133	188	30	3,2	4	5
	139,7	-					
150	-	159	212	30	3,2	4	5
	168,3	-					
200	219,1	-	268	30	3	4	5
250	273,0	-	320	30	4	5	5
300	323,9	-	370	35	4	5	5
350	355,6	-	430	-	-	-	6
400	406,4	-	482	-	-	-	6
500	508,0	-	585	-	-	-	6
600	610,0	-	685	-	-	-	7
700	711,0	-	800	-	-	-	7
800	813,0	-	905	-	-	-	7

Lemové kroužky nízké

D1	S1	S2	výška
18,5	2	1,7	6
21,3	2	1,7	7
26,9	2	1,7	8
28,0	1,5	1,4	8
28,0	2	1,7	8
33,7	2	1,7	9
34,0	2	1,7	9
40,0	2	1,7	10
42,4	2	1,7	10
44,5	2	1,7	10
48,3	2	1,7	10
52,0	1,5	1,3	11
52,0	2	1,7	11
54,0	2	1,7	11
57,0	3	2,7	11
60,3	2	1,7	12
60,3	3	2,7	12
70,0	2	1,7	12
76,1	2	1,7	12
84,0	2	1,7	13
88,9	2	1,7	12
88,9	3	2,7	12
104,0	2	1,7	16
114,3	2	1,7	16
129,0	2	1,7	15
139,7	2	1,7	16
154,0	2	1,7	19
156,0	3	2,7	19
159,0	3	2,7	19
168,3	3	2,7	17
204,0	2	1,7	21
206,0	3	2,7	21
219,1	3	2,7	18
254,0	2	1,7	24
256,0	3	2,7	24
273,0	3	2,7	18
306,0	3	2,7	20
323,9	3	2,7	19
356,0	3	2,7	21
406,4	3	2,7	21
506,0	3	2,7	27