

Příruby



Hliníková převlečná příruba
srovnatelné s EN 1092-1/02
DIN 2642



Krková příruba
EN 1092-1/11
DIN 2632 (PN 10)
DIN 2633 (PN 16)
DIN 2634 (PN 25)
DIN 2635 (PN 40)



Plochá přivařovací příruba
EN 1092-1/01
DIN 2576



Zaslepovací příruba
EN 1092-1/05
DIN 2527



Lemový kroužek
srovnatelné s EN 1092-1/37



Převlečná příruba
EN 1092-1/02
DIN 2642

Dodáváme také v ekonomickém provedení a materiálu
dle požadavku zákazníka.



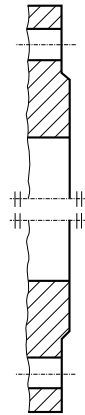
Přehled jmenovitých světlostí použitelných pro jednotlivé typy přírub a PN

Typ příruby nebo lemu/obrubby	DN PN	10	15	20	25	32	40	50	65	80	100	125	150	200	250	300	350	400	450	500	600	700	800	900	1000	1200	1400	1600	1800	2000	2200	2400	2600	2800	3000	3200	3400	3600	3800	4000																										
<p>a) Typ O1</p>	2,5	rozměry shodné s PN 6																								■																																								
	6	■	■	■	■	■	■	■	■	■	■	■	■	■	■	■	■	■	■	■	■	■	■	■	■	■	■	■	■	■	■	■																																		
	10	rozměry shodné s PN 40						rozměry shodné s PN 16						■	■	■	■	■	■	■	■	■	■	■	■	■	■	■																																						
	16	rozměry shodné s PN 40						■	■	■	■	■	■	■	■	■	■	■	■	■	■	■	■	■	■	■	■	■																																						
	25	rozměry shodné s PN 40												■	■	■	■	■	■	■	■	■	■																																											
	40	■	■	■	■	■	■	■	■	■	■	■	■	■	■	■	■	■	■	■																																														
<p>b) Typy O2 a 33/37</p>	2,5	rozměry shodné s PN 6																																																																
	6	■	■	■	■	■	■	■	■	■	■	■	■	■	■																																																			
	10	rozměry shodné s PN 16												■																																																				
	16	■	■	■	■	■	■	■	■	■	■	■	■	■	■	■																																																		
<p>c) Typ O5</p>	2,5	rozměry shodné s PN 6																								■																																								
	6	■	■	■	■	■	■	■	■	■	■	■	■	■	■	■	■	■	■	■	■	■	■	■	■	■	■	■	■	■	■	■	■	■	■	■																														
	10	rozměry shodné s PN 40						rozměry shodné s PN 16						■	■	■	■	■	■	■	■	■	■	■	■	■	■	■	■																																					
	16	rozměry shodné s PN 40						■	■	■	■	■	■	■	■	■	■	■	■	■	■	■	■	■	■	■	■	■	■																																					
	25	rozměry shodné s PN 40												■	■	■	■	■	■	■	■	■	■																																											
	40	■	■	■	■	■	■	■	■	■	■	■	■	■	■	■	■	■	■	■	■	■	■																																											
<p>d) Typ O11</p>	2,5	rozměry shodné s PN 6																								■	■	■	■	■	■	■	■	■	■	■	■	■	■	■	■	■	■	■	■	■	■	■	■	■	■	■	■	■	■	■	■	■	■	■	■	■	■	■	■	■
	6	■	■	■	■	■	■	■	■	■	■	■	■	■	■	■	■	■	■	■	■	■	■	■	■	■	■	■	■	■	■	■	■	■	■	■	■	■	■	■	■	■	■	■	■	■	■	■	■	■	■															
	10	rozměry shodné s PN 40						rozměry shodné s PN 16						■	■	■	■	■	■	■	■	■	■	■	■	■	■	■	■	■	■	■	■	■	■	■	■	■	■	■	■	■	■	■	■	■	■	■																		
	16	rozměry shodné s PN 40						■	■	■	■	■	■	■	■	■	■	■	■	■	■	■	■	■	■	■	■	■	■	■	■	■	■	■	■	■	■	■	■	■	■	■	■	■	■	■	■	■	■	■																
	25	rozměry shodné s PN 40												■	■	■	■	■	■	■	■	■	■	■	■	■	■	■																																						
	40	■	■	■	■	■	■	■	■	■	■	■	■	■	■	■	■	■	■	■	■	■	■																																											

Typy těsnících ploch přírub dle EN 1092-1



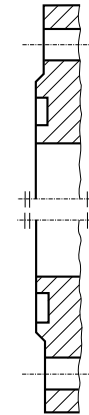
Typ A
Rovná těsnící plocha



Typ B
Těsnící lišta B1 a B2
B1: Ra = 3,2 - 12,5 μm
B2: Ra = 0,8 - 3,2 μm



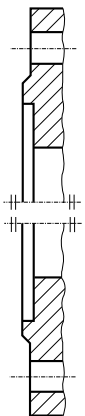
Typ C
Pero



Typ D
Drážka



Typ E
Nákrůžek



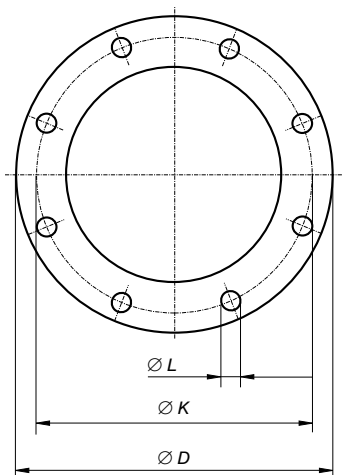
Typ F
Výkrůžek



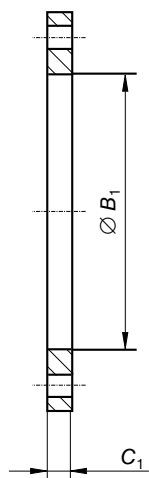
Typ G
Nákrůžek pro O-kroužek



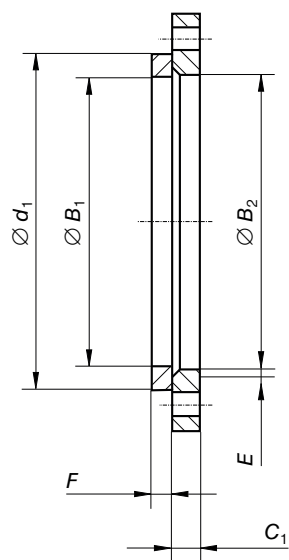
Typ H
Drážka pro O-kroužek



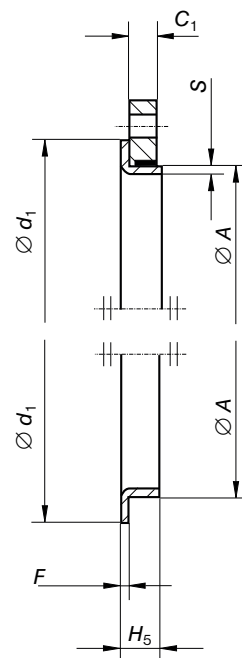
a) Tento náčrt představuje uspořádání otvorů pro šrouby, nikoliv však jejich správný počet. Skutečný počet otvorů je uveden ve sloupci „Počet šroubů“.



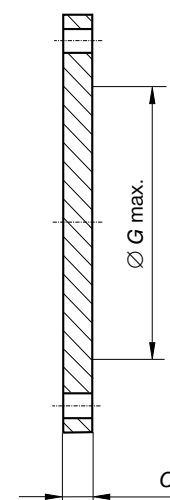
b) Typ 01



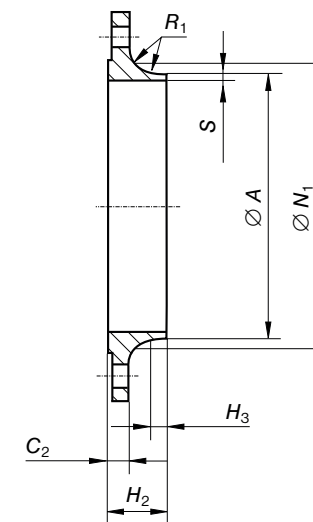
c) Typ 02 a 32



d) Typ 02 a 37



e) Typ 05



f) Typ 11

Rozměry přírub PN 6

Rozměry v milimetrech

DN	Připojovací rozměry					Vnější průměr krku A	Vnitřní průměr příruby		Tloušťka listu příruby			Zkosení E	Tloušťka lemu/obruby F				Průměr těsnicí plochy G _{max}	Délka					Průměry krku			Poloměr zaoblení R ₁	
	Vnější průměr D	Průměr roztečně kružnice šroubu K	Průměr otvoru pro šroub L	Šrouby			B ₁	B ₂	C ₁	C ₂ C ₃	C ₄		32	35	36	37		H ₁	H ₂	H ₃	H ₄	H ₅	N ₁	N ₂	N ₃		
				Počet	Rozměr																						
Typ příruby																											
	01, 02, 05, 11, 12, 13, 21					11 21 ^a 35-37	01 12 32	02	01 02	11 12 13 21	05	02	32	35	36	37	05	12 13	11	11	35	36	37	11	12 13	21	11 12 13 21
10	75	50	11	4	M10	17,2	18,0	21	12	12	12	3	10	5	2,0	2,5	-	20	28	6	28	35	7	26	25	20	4
15	80	55	11	4	M10	21,3	22,0	25	12	12	12	3	10	5	2,0	2,5	-	20	30	6	30	38	7	30	30	26	4
20	90	65	11	4	M10	26,9	27,5	31	14	14	14	4	10	6	2,5	3,0	-	24	32	6	32	40	8	38	40	34	4
25	100	75	11	4	M10	33,7	34,5	38	14	14	14	4	10	7	2,5	3,0	-	24	35	6	35	40	10	42	50	44	4
32	120	90	14	4	M12	42,4	43,5	46	16	14	14	5	10	8	3,0	3,0	-	26	35	6	35	42	12	55	60	54	6
40	130	100	14	4	M12	48,3	49,5	53	16	14	14	5	10	8	3,0	3,0	-	26	38	7	38	45	15	62	70	64	6
50	140	110	14	4	M12	60,3	61,5	65	16	14	14	5	12	8	3,0	3,0	-	28	38	8	38	45	20	74	80	74	6
65	160	130	14	4	M12	76,1	77,5	81	16	14	14	6	12	8	3,0	3,0	55	32	38	9	38	45	20	88	100	94	6
80	190	150	18	4	M16	88,9	90,5	94	18	16	16	6	12	10	3,0	4,0	70	34	42	10	42	50	25	102	110	110	8
100	210	170	18	4	M16	114,3	116,0	120	18	16	16	6	14	10	4,0	4,0	90	40	45	10	45	52	25	130	130	130	8
125	240	200	18	8	M16	139,7	141,5	145	20	18	18	6	14	10	4,0	4,0	115	44	48	10	48	55	25	155	160	160	8
150	265	225	18	8	M16	168,3	170,5	174	20	18	18	6	14	10	5,0	4,0	140	44	48	12	48	55	25	184	185	182	10
200	320	280	18	8	M16	219,1	221,5	226	22	20	20	6	16	11	5,0	5,0	190	44	55	15	55	62	30	236	240	238	10
250	375	335	18	12	M16	273	276,5	281	24	22	22	8	18	12	8,0		235	44	60	15	60	68	-	290	295	284	12
300	440	395	22	12	M20	323,9	327,5	333	24	22	22	8	18	12	8,0		285	44	62	15	62	68	-	342	355	342	12
350	490	445	22	12	M20	355,6	359,5	365	26	22	22	8	18	13	8,0		330	-	62	15	62	68	-	385	-	392	12
400	540	495	22	16	M20	406,4	411,0	416	28	22	22	8	20	14	8,0		380	-	65	15	65	72	-	438	-	442	12
450	595	550	22	16	M20	457,0	462,0	467	30	22	24	8	20	15	8,0	-	425	-	65	15	72	72	-	492	-	494	12
500	645	600	22	20	M20	508,0	513,5	519	30	24	24	8	22	16	8,0	-	475	-	68	15	75	75	-	538	-	544	12

a) U přírub typu 21 vnější průměr krku přibližně odpovídá vnějšímu průměru trubky.

Rozměry přírub PN 10

Rozměry v milimetrech

DN	Připojovací rozměry					Vnější průměr krku A	Vnitřní průměry příruby			Tloušťka listu příruby				Zkosení E	Tloušťka lemu/obruby F				Průměr těsnicí plochy G _{max}	Délka					Průměry krku			Poloměr zaoblení R ₁	Tloušťka stěny (viz 5.6.1) S	
	Vnější průměr D	Průměr roztečné kružnice šroubu K	Průměr tvorby pro šroub L	Šrouby			B ₁	B ₂	B ₃	C ₁	C ₂	C ₃	C ₄		H ₁	H ₂	H ₃	H ₄		H ₅	N ₁	N ₂	N ₃							
				Počet	Rozměr																									
	01, 02, 04, 05, 11, 12, 13, 21					11 21 ^{a)} 34 ^{b)} 35-37	01 12 32	02	04	01 02 04	11 12 13	21	05	02 04	32 34	35	36	37	05	12 13	11 34 ^{b)}	11 34 ^{b)}	35	36	37	11 34 ^{b)}	12 13	21	11 12 13 21, 34	34
	Typ příruby																													
10	90	60	14	4	M12	17,2	18,0	21	31	14	16	16	16	3	12	5	2,0	2,5	-	22	35	6	35	35	7	28	30	28	4	1,8
15	95	65	14	4	M12	21,3	22,0	25	35	14	16	16	16	3	12	5	2,0	2,5	-	22	38	6	38	38	7	32	35	32	4	2,0
20	105	75	14	4	M12	26,9	27,5	31	42	16	18	18	18	4	14	6	2,5	3,0	-	26	40	6	40	40	8	40	45	40	4	2,3
25	115	85	14	4	M12	33,7	34,5	38	49	16	18	18	18	4	14	7	2,5	3,0	-	28	40	6	40	40	10	46	52	50	4	2,6
32	140	100	18	4	M16	42,4	43,5	47	59	18	18	18	18	5	14	8	3,0	3,0	-	30	42	6	42	42	12	56	60	60	6	2,6
40	150	110	18	4	M16	48,3	49,5	53	67	18	18	18	18	5	14	8	3,0	3,0	-	32	45	7	45	45	15	64	70	70	6	2,6
50	165	125	18	4	M16	60,3	61,5	65	77	20	18	18	18	5	16	8	3,0	4,0	-	28	45	8	45	45	20	74	84	84	6	2,9
65	185	145	18	8d	M16	76,1	77,5	81	96	20	18	18	18	6	16	8	3,0	4,0	55	32	45	10	45	45	20	92	104	104	6	2,9
80	200	160	18	8	M16	88,9	90,5	94	108	20	20	20	20	6	16	10	3,0	4,0	70	34	50	10	50	50	25	105	118	120	6	3,2
100	220	180	18	8	M16	114,3	116,0	120	134	22	20	20	20	6	18	10	4,0	4,0	90	40	52	12	52	52	25	131	140	140	8	3,6
125	250	210	18	8	M16	139,7	141,5	145	162	22	22	22	22	6	18	10	4,0	4,0	115	44	55	12	55	55	25	156	168	170	8	4,0
150	285	240	22	8	M20	168,3	170,5	174	188	24	22	22	22	6	20	10	4,0	4,0	140	44	55	12	55	55	25	184	195	190	10	4,5
200	340	295	22	8	M20	219,1	221,5	226	240	24	24	24	24	6	20	11	5,0	5,0	190	44	62	16	62	62	30	234	246	246	10	6,3
250	395	350	22	12	M20	273,0	276,5	281	294	26	26	26	26	8	22	12	8,0	-	235	46	68	16	68	68	-	292	298	298	12	6,3
300	445	400	22	12	M20	323,9	327,5	333	348	26	26	26	26	8	22	12	8,0	-	285	46	68	16	68	68	-	342	350	348	12	7,1
350	505	460	22	16	M20	355,6	359,5	365	400	30	26	26	26	8	22	13	8,0	-	330	53	68	16	68	68	-	385	400	408	12	7,1
400	565	515	26	16	M24	406,4	411,0	416	450	32	26	26	26	8	24	14	8,0	-	380	57	72	16	72	72	-	440	456	456	12	7,1
450	615	565	26	20	M24	457,0	462,0	467	498	36	28	28	28	8	24	15	-	-	425	63	72	16	72	-	-	488	502	502	12	7,1
500	670	620	26	20	M24	508,0	513,5	519	550	38	28	28	28	8	26	16	-	-	475	67	75	16	75	-	-	542	559	559	12	7,1

- a) U přírub typu 21 vnější průměr krku přibližně odpovídá vnějšímu průměru trubky a rozměry jmenovitých hodnot A, N₃ a R₁ a jejich tolerance jsou pouze orientační.
 b) Stanovuje odběratel.
 c) Použití je omezeno do DN 600.
 d) Podle EN 1092-2 (Příruby z litiny) a EN 1092-3 (Příruby ze slitiny mědi) smějí být příruby těchto DN a PN dodávány se 4 otvory. Jestliže se u přírub z oceli požadují 4 otvory, smějí být dodávány na základě dohody mezi výrobcem příruby a odběratelem.

Rozměry přírub PN 16

Rozměry v milimetrech

DN	Připojovací rozměry					Vnější průměr krku A	Vnitřní průměry příruby			Tloušťka listu příruby				Zkosení E	Tloušťka lemu/obrubu F				Průměr těsnicí plochy G _{max}	Délka					Průměry krku			Poloměr zaoblení R ₁	Tloušťka stěny (viz 5.6.1) S	
	Vnější průměr D	Průměr roztečné kružnice šroubu K	Průměr tvorbu pro šroub L	Šrouby			B ₁	B ₂	B ₃	C ₁	C ₂	C ₃	C ₄		Zkosení E	Tloušťka lemu/obrubu F	Průměr těsnicí plochy G _{max}	H ₁		H ₂	H ₃	H ₄	H ₅	N ₁	N ₂	N ₃	Poloměr zaoblení R ₁			Tloušťka stěny (viz 5.6.1) S
				Počet	Rozměr																									
	01, 02, 04, 05, 11, 12, 13, 21					11 21 ^a 34 ^d 35-37	01 12 32	02	04	01 02 04	11 12 13	21	05	02 04	32 34 ^d	35	36	37	05	12 13	11 34 ^{c,d}	11 34 ^{c,d}	35	36	37	11 34 ^{c,d}	12 13	21	11 12 13 21,34 ^d	34 ^d
10	90	60	14	4	M12	17,2	18,0	21	31	14	16	16	16	3	12	5	2,0	2,5	-	22	35	6	35	35	7	28	30	28	4	1,8
15	95	65	14	4	M12	21,3	22,0	25	35	14	16	16	16	3	12	5	2,0	2,5	-	22	38	6	38	38	7	32	35	32	4	2,0
20	105	75	14	4	M12	26,9	27,5	31	42	16	18	18	18	4	14	6	2,5	3,0	-	26	40	6	40	40	8	40	45	40	4	2,3
25	115	85	14	4	M12	33,7	34,5	38	49	16	18	18	18	4	14	7	2,5	3,0	-	28	40	6	40	40	10	46	52	50	4	2,6
32	140	100	18	4	M16	42,4	43,5	47	59	18	18	18	18	5	14	8	3,0	3,0	-	30	42	6	42	42	12	56	60	60	6	2,6
40	150	110	18	4	M16	48,3	49,5	53	67	18	18	18	18	5	14	8	3,0	3,0	-	32	45	7	45	45	15	64	70	70	6	2,6
50	165	125	18	4	M16	60,3	61,5	65	77	20	18	18	18	5	16	8	3,0	4,0	-	28	45	8	45	45	20	74	84	84	6	2,9
65	185	145	18	8b	M16	76,1	77,5	81	96	20	18	18	18	6	16	8	3,0	4,0	55	32	45	10	45	45	20	92	104	104	6	2,9
80	200	160	18	8	M16	88,9	90,5	94	108	20	20	20	20	6	16	10	3,0	4,0	70	34	50	10	50	50	25	105	118	120	6	3,2
100	220	180	18	8	M16	114,3	116,0	120	134	22	20	20	20	6	18	10	4,0	4,0	90	40	52	12	52	52	25	131	140	140	8	3,6
125	250	210	18	8	M16	139,7	141,5	145	162	22	22	22	22	6	18	10	4,0	4,0	115	44	55	12	55	55	25	156	168	170	8	4,0
150	285	240	22	8	M20	168,3	170,5	174	188	24	22	22	22	6	20	10	5,0	5,0	140	44	55	12	55	55	25	184	195	190	10	4,5
200	340	295	22	12	M20	219,1	221,5	226	240	26	24	24	24	6	20	11	6,0	6,0	190	44	62	16	62	62	30	235	246	246	10	6,3
250	405	355	26	12	M24	273,0	276,5	281	294	29	26	26	26	8	22	12	10,0	-	235	46	70	16	70	68	-	292	298	296	12	6,3
300	460	410	26	12	M24	323,9	327,5	333	348	32	28	28	28	8	24	14	10,0	-	285	46	78	16	78	68	-	344	350	350	12	7,1
350	520	470	26	16	M24	355,6	359,5	365	400	35	30	30	30	8	26	18	10,0	-	330	57	82	16	82	68	-	390	400	410	12	8,0
400	580	525	30	16	M27	406,4	411,0	416	454	38	32	32	32	8	28	20	10,0	-	380	63	85	16	85	72	-	445	456	458	12	8,0
450	640	585	30	20	M27	457,0	462,0	467	500	42	34	40	40	8	30	22	-	-	425	68	83	16	87	-	-	490	502	516	12	8,0
500	715	650	33	20	M30	508,0	513,5	519	556	46	36	44	44	8	32	22	-	-	475	73	84	16	90	-	-	548	559	576	12	8,0

a) U přírub typu 21 vnější průměr krku přibližně odpovídá vnějšímu průměru trubky a rozměry jmenovitých hodnot A, N3 a R1 a jejich tolerance jsou pouze orientační.

b) Podle EN 1092-2 (Příruby z litiny) a EN 1092-3 (Příruby ze slitiny mědi) smějí být příruby těchto DN a PN dodávány se 4 otvory. Jestliže se u přírub z oceli požadují 4 otvory, smějí být dodávány na základě dohody mezi výrobcem příruby a odběratelem.

c) Stanovuje odběratel.

d) Použít je omezeno do DN 600.

Rozměry přírub PN 25

Rozměry v milimetrech

DN	Připojovací rozměry					Vnější průměr krku A	Vnitřní průměry příruby			Tloušťka listu příruby				Zkosení E	Tloušťka lemu/obrubky F		Průměr těsnicí plochy G_{max}	Délka				Průměry krku			Poloměr zaoblení R_1	Tloušťka stěny (viz 5.6.1) S
	Vnější průměr D	Průměr roztečné kružnice šroubu K	Průměr tvorby pro šroub L	Šrouby			B_1	B_2	B_3	C_1	C_2	C_3	C_4		Tloušťka lemu/obrubky F	Tloušťka lemu/obrubky F		H_1	H_2	H_3	H_4	N_1	N_2	N_3		
				Počet	Rozměr																					
	01, 02, 04, 05, 11, 12, 13, 21					11 21 34 35	01 12 32	02	04	01 02 04	11 12 13	21	05	02 04	32 34	35	05	12 13	11 34	11 34	35	11 34	12 13	21	11 12 13 21, 34	34
10	90	60	14	4	M12	17,2	18,0	21	31	14	16	16	16	3	12	5	-	22	35	6	35	28	30	28	4	1,8
15	95	65	14	4	M12	21,3	22,0	25	35	14	16	16	16	3	12	5	-	22	38	6	38	32	35	32	4	2,0
20	105	75	14	4	M12	26,9	27,5	31	42	16	18	18	18	4	14	6	-	26	40	6	40	40	45	40	4	2,3
25	115	85	14	4	M12	33,7	34,5	38	49	16	18	18	18	4	14	7	-	28	40	6	40	46	52	50	4	2,6
32	140	100	18	4	M16	42,4	43,5	47	59	18	18	18	18	5	14	8	-	30	42	6	42	56	60	60	6	2,6
40	150	110	18	4	M16	48,3	49,5	53	67	18	18	18	18	5	14	8	-	32	45	7	45	64	70	70	6	2,6
50	165	125	18	4	M16	60,3	61,5	65	77	20	20	20	20	5	16	10	-	34	48	8	48	75	84	84	6	2,9
65	185	145	18	8	M16	76,1	77,5	81	96	22	22	22	22	6	16	11	55	38	52	10	52	90	104	104	6	2,9
80	200	160	18	8	M16	88,9	90,5	94	114	24	24	24	24	6	18	12	70	40	58	12	58	105	118	120	8	3,2
100	235	190	22	8	M20	114,3	116,0	120	138	26	24	24	24	6	20	14	90	44	65	12	65	134	145	142	8	3,6
125	270	220	26	8	M24	139,7	141,5	145	166	28	26	26	26	6	22	16	115	48	68	12	68	162	170	162	8	4,0
150	300	250	26	8	M24	168,3	170,5	174	194	30	28	28	28	6	24	18	140	52	75	12	75	192	200	192	10	4,5
200	360	310	26	12	M24	219,1	221,5	226	250	32	30	30	30	6	26	18	190	52	80	16	80	244	256	252	10	6,3
250	425	370	30	12	M27	273,0	276,5	281	302	35	32	32	32	8	26	18	235	60	88	18	88	298	310	304	12	7,1
300	485	430	30	16	M27	323,9	327,5	333	356	38	34	34	34	8	28	20	285	67	92	18	92	352	364	364	12	8,0
350	555	490	33	16	M30	355,6	359,5	365	408	42	38	38	38	8	32	22	332	72	100	20	100	398	418	418	12	8,0
400	620	550	36	16	M33	406,4	411,0	416	462	48	40	40	40	8	34	24	380	78	110	20	110	452	472	472	12	8,8
450	670	600	36	20	M33	457,0	462,0	467	510	54	46	46	50	8	36	26	425	84	110	20	110	500	520	520	12	8,8
500	730	660	36	20	M33	508,0	513,5	519	568	58	48	48	51	8	38	28	475	90	125	20	125	558	580	580	12	10,0

- a) U přírub typu 21 vnější průměr krku přibližně odpovídá vnějšímu průměru trubky a rozměry jmenovitých hodnot A, N3 a R1 a jejich tolerance jsou pouze orientační.
 b) Stanovuje odběratel.
 c) Použití je omezeno do DN 500.
 d) Jsou stanoveny pouze připojovací rozměry.

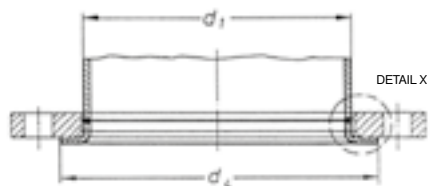
Rozměry přírub PN 40

Rozměry v milimetrech

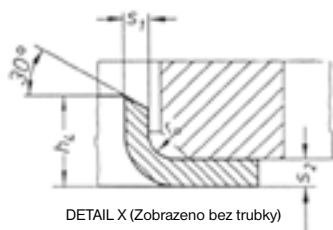
DN	Připojovací rozměry					Vnější průměr krku A	Vnitřní průměry příruby			Tloušťka listu příruby				Zkosení E	Tloušťka lemu/obruby F	Průměr těsnicí plochy G _{max}	Délka				Průměry krku			Poloměr zaoblení R ₁	Tloušťka krku (viz 5.6.1) S	
	Vnější průměr D	Průměr roztečné kružnice šroubu K	Průměr tvorů pro šroub L	Šrouby			B ₁	B ₂	B ₃	C ₁	C ₂	C ₃	C ₄				H ₁	H ₂	H ₃	H ₄	N ₁	N ₂	N ₃			
				Počet	Rozměr																					
Typ příruby																										
01, 02, 04, 05, 11, 12, 13, 21						11 21 34 35	01 12 32	02	04	01 02 04	11 12 13	21	05	02 04	32 34	35	05	12 13	11 34	11 34	35	11 34	12 13	21	11 12 13 21	34
10	90	60	14	4	M12	17,2	18	21	31	14	16	16	16	3	12	5	-	22	35	6	35	28	30	28	4	1,8
15	95	65	14	4	M12	21,3	22	25	35	14	16	16	16	3	12	5	-	22	38	6	38	32	35	32	4	2
20	105	75	14	4	M12	26,9	27,5	31	42	16	18	18	18	4	14	6	-	26	40	6	40	40	45	40	4	2,3
25	115	85	14	4	M12	33,7	34,5	38	49	16	18	18	18	4	14	7	-	28	40	6	40	46	52	50	4	2,6
32	140	100	18	4	M16	42,4	43,5	47	59	18	18	18	18	5	14	8	-	30	42	6	42	56	60	60	6	2,6
40	150	110	18	4	M16	48,3	49,5	53	67	18	18	18	18	5	14	8	-	32	45	7	45	64	70	70	6	2,6
50	165	125	18	4	M16	60,3	61,5	65	77	20	20	20	20	5	16	10	-	34	48	8	48	75	84	84	6	2,9
65	185	145	18	8	M16	76,1	77,5	81	96	22	22	22	22	6	16	11	55	38	52	10	52	90	104	104	6	2,9
80	200	160	18	8	M16	88,9	90,5	94	114	24	24	24	24	6	18	12	70	40	58	12	58	105	118	120	8	3,2
100	235	190	22	8	M20	114,3	116	120	138	26	24	24	24	6	20	14	90	44	65	12	65	134	145	142	8	3,6
125	270	220	26	8	M24	139,7	141,5	145	166	28	26	26	26	6	22	16	115	48	68	12	68	162	170	162	8	4
150	300	250	26	8	M24	168,3	170,5	174	194	30	28	28	28	6	24	18	140	52	75	12	75	192	200	192	10	4,5
200	375	320	30	12	M27	219,1	221,5	226	250	36	34	34	36	6	28	20	190	52	88	16	88	244	260	254	10	6,3
250	450	385	33	12	M30	273	276,5	281	312	42	38	38	38	8	30	22	235	60	105	18	105	306	312	312	12	7,1
300	515	450	33	16	M30	323,9	327,5	333	368	52	42	42	42	8	34	25	285	67	115	18	115	362	380	378	12	8
350	580	510	36	16	M33	355,6	359,5	365	418	58	46	46	46	8	36	28	330	72	125	20	125	408	424	432	12	8,8
400	660	585	39	16	M36	406,4	411	416	472	65	50	50	50	8	42	32	380	78	135	20	135	462	478	498	12	11
450	685	610	39	20	M36	457,0	462,0	467	510	d	57	57	57	8	46	-	425	84	135	20	-	500	522	522	12	12,5
500	755	670	42	20	M39	508,0	513,5	519	572	d	57	57	57	8	50	-	475	90	140	20	-	562	576	576	12	14,2

- a) U přírub typu 21 vnější průměr krku přibližně odpovídá vnějšímu průměru trubky a rozměry jmenovitých hodnot A, N3 a R1 a jejich tolerance jsou pouze orientační.
 b) Jsou stanoveny pouze připojovací rozměry, viz příloha J.
 c) Použití je omezeno do DN 600.
 d) Stanovuje odběratel.

Lemové kroužky



Lemový kroužek
zobrazený s převlečnou přírubou



DETAIL X (Zobrazeno bez trubky)

DN	Vnější rozměry trubky		Lemové kroužky				
	Rada 1	Rada 2	d_4 max.	h_4 min.	s_1 min.	s_2 min.	r
10	17,2	-	40	9	2	3	3
15	-	18	45	9	2	3	3
	21,3	-					
20	-	25	58	12	2	3	3
	26,9	-					
25	-	30	68	15	2	3	4
	33,7	-					
32	-	38	78	15	2,6	3,5	4
	42,4	-					
40	-	44,5	88	17	2,6	3,5	4
	48,3	-					
50	-	57	102	23	2,6	3,5	5
	60,3	-					
65	76,1	-	122	23	2,6	3,5	5
80	88,9	-	138	23	3,2	4	5
100	-	108	158	28	3,2	4	5
	114,3	-					
125	-	133	188	30	3,2	4	5
	139,7	-					
150	-	159	212	30	3,2	4	5
	168,3	-					
200	219,1	-	268	30	3	4	5
250	273,0	-	320	30	4	5	5
300	323,9	-	370	35	4	5	5
350	355,6	-	430	-	-	-	6
400	406,4	-	482	-	-	-	6
500	508,0	-	585	-	-	-	6
600	610,0	-	685	-	-	-	7
700	711,0	-	800	-	-	-	7
800	813,0	-	905	-	-	-	7